

# 积层贴片陶瓷片式电容器

## 高耐压 (Edc: 3kV)

### C 系列

Type: C4520[EIA CC1808]  
C4532[EIA CC1812]

Issue date: June 2009

●记载内容，在没有予告的情况下有可能改进和变更，请予以谅解。

●RoHS 指令的对应：表示除了依据 EU Directive 2002/95/EC 免除的用途之外，未使用铅，镉，汞，六价铬及特定溴系难燃剂 PBB, PBDE 等。

## 使用注意事项

使用本产品前, 请务必阅读

### 安全注意事项

#### 注意

1. 计划将本商品目录中记载的产品用于可能对人身安全或对社会造成重大损失的用途时, 请务必通知本公司的销售窗口。
2. 本商品目录中记载的产品因改良及其他原因可能在不经预告的情况下进行变更或停止供应。
3. 关于本商品目录中记载的产品, 本公司备有记载了各产品的规格及安全注意事项的“交货规格书”。在选用产品时, 建议签定交货规格书。
4. 在出口本商品目录中记载的产品时, 有时会被归为“外汇及外贸管理法”中规定的管制货物等。在这种情况下, 需要有依据该法规定的出口许可。
5. 关于本商品目录的内容, 未经本公司许可不得擅自转载或复制。
6. 因使用本商品目录中记载的产品而发生涉及本公司或第三者的知识产权及其他权利的问题时, 本公司对此将不承担责任。并且, 本公司不对该等权利的实施权办理许可。
7. 本商品目录适用于从本公司或本公司的正规代理商购买的产品。从其他第三者购买的产品不在适用范围之内。
8. 本商品目录中记载的内容是根据截至 2009 年 6 月的情况而编制的。

# 高耐压积层贴片陶瓷片式电容器

## C系列 C4520(EIA CC1808)型

RoHS指令对应产品

### 温度特性: C0G

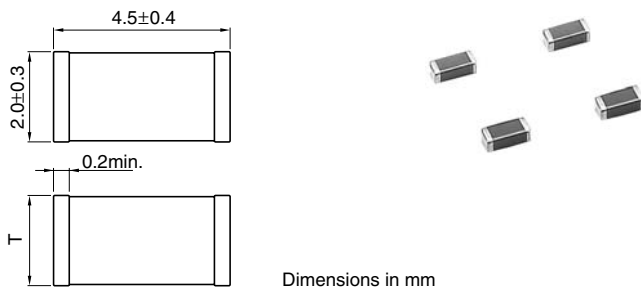
#### 特点

- 具有耐压特性的先进设计产品。
- 使用底介电质的材料及本公司专利的内部电极结构，使在高压环境下具有高度的可靠性及极佳表现。
- 符合ISO8802-3标准，LAN（适合区域性网络）用途。
- 回流焊接施工方法专用。

#### 用途

液晶背景灯光的变换装置电路, LAN 产品, 普通高电压电路。

#### 形状·尺寸



#### 使用注意事项

- 本产品为回流焊接施工方法专用。
- 为改良焊接后的焊剂洗涤效果，建议切割一个宽度1mm缝口。
- 清洗后请务必确认完全干燥后使用。
- 本产品要抵受高压，务必使用活性低的树脂焊剂。（氯含量：最大0.2%）。
- 本产品在安装到铝基板时因受热膨胀影响大，故须特别注意。使用铝基板作为安装板时须使用其他方法，请向本公司垂询。

#### 产品名称的识别法

C 4520 C0G 3F 101 K □  
(1) (2) (3) (4) (5) (6) (7)

#### (1) 系列名称

#### (2) 尺寸 L×W

4520	4.5×2.0mm
------	-----------

#### (3) 电容温度特性

##### 种类 1

温度特性	温度系数	温度范围
C0G	0±30ppm/°C	-55 to +125°C

#### (4) 额定电压 Edc

3F	3kV
----	-----

#### (5) 标称电容

以 pF(微微法拉) 为单位，并用三位数表示。

最初两位数：有效数字

最后一位数：接在有效数字后的零数

101	100pF
-----	-------

#### (6) 电容公差

F	±1pF[10pF]
K	±10%[10pF以上]

#### (7) 包装形式

T	卷带(卷筒)
B	袋装

● RoHS 指令的对应：表示除了依据 EU Directive 2002/95/EC 免除的用途之外，未使用铅，镉，汞，六价铬及特定溴系阻燃剂 PBB，PBDE 等。

· 记载内容，在没有予告的情况下有可能改进和变更，请予以谅解。  
使用本商品目录时，请务必阅读开头的注意事项。

**电容取得范围: 种类1 (温度补偿用)**
**温度特性: COG(0±30ppm/°C)**

 额定电压 E<sub>dc</sub>: 3000V

电容 (pF)	容差	产品厚度 T (mm)	品名 温度特性: COG
10	±1pF	0.85±0.15	C4520C0G3F100F
12	±10%	0.85±0.15	C4520C0G3F120K
15	±10%	1.10±0.20	C4520C0G3F150K
18	±10%	1.10±0.20	C4520C0G3F180K
22	±10%	1.10±0.20	C4520C0G3F220K
27	±10%	1.60±0.20	C4520C0G3F270K
33	±10%	1.60±0.20	C4520C0G3F330K
39	±10%	1.60±0.20	C4520C0G3F390K
47	±10%	1.60±0.20	C4520C0G3F470K
56	±10%	2.00±0.20	C4520C0G3F560K
68	±10%	2.00±0.20	C4520C0G3F680K
82	±10%	2.00±0.20	C4520C0G3F820K
100	±10%	2.00±0.20	C4520C0G3F101K

●要了解没有记载的电容量及产品说明, 请向本公司询问。

· 记载内容, 在没有予告的情况下有可能改进和变更, 请予以谅解。  
使用本商品目录时, 请务必阅读开头的注意事项。

# C系列 C4532(EIA CC1812)型

RoHS指令对应产品

## 温度特性: COG

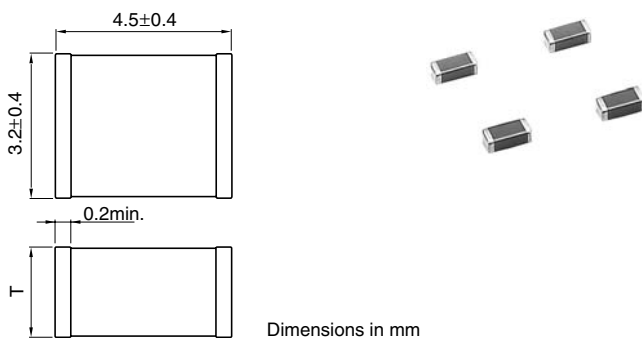
### 特点

- 具有耐高压特性的先进设计产品。
- 使用底介电质的材料及本公司专利的内部电极结构, 使在高压环境下具有高度的可靠性及极佳表现。
- 符合ISO8802-3标准, LAN (适合区域性网络) 用途。
- 回流焊接施工方法专用。

### 用途

液晶背景灯光的变换装置电路, LAN 产品, 普通高电压电路。

### 形状・尺寸



### 使用注意事项

- 本产品为回流焊接施工方法专用。
- 为改良焊接后的焊剂洗涤效果, 建议切割一个宽度1mm缝口。
- 清洗后请务必确认完全干燥后使用。
- 本产品要耐受高压, 务必使用活性低的树脂焊剂。(氯含量: 最大0.2%)。
- 本产品在安装到铝基板时因受热膨胀影响大, 故须特别注意。使用铝基板作为安装板时须使用其他方法, 请向本公司垂询。

### 电容取得范围: 种类1 (温度补偿用)

温度特性: COG(0±30ppm/°C)

额定电压 E<sub>dc</sub>: 3000V

电容 (pF)	容差	产品厚度 T (mm)	品名 温度特性: COG
100	±10%	1.60±0.20	C4532C0G3F101K
120	±10%	1.60±0.20	C4532C0G3F121K
150	±10%	1.60±0.20	C4532C0G3F151K
180	±10%	1.60±0.20	C4532C0G3F181K
220	±10%	2.00±0.20	C4532C0G3F221K
270	±10%	2.30±0.20	C4532C0G3F271K
330	±10%	2.50±0.30	C4532C0G3F331K

### 产品名称的识别法

C 4532 COG 3F 101 K □  
(1) (2) (3) (4) (5) (6) (7)

#### (1) 系列名称

#### (2) 尺寸 L×W

4532 4.5×3.2mm

#### (3) 电容温度特性

##### 种类1

温度特性	温度系数	温度范围
COG	0±30ppm/°C	-55 to +125°C

#### (4) 额定电压 E<sub>dc</sub>

3F 3kV

#### (5) 标称电容

以 pF (微微法拉) 为单位, 并用三位数表示。

最初两位数: 有效数字

最后一位数: 接在有效数字后的零数

101 100pF

#### (6) 电容公差

F ±1pF[10pF]  
K ±10%[10pF以上]

#### (7) 包装形式

T 卷带(卷筒)  
B 袋装

●要了解没有记载的电容量及产品说明, 请向本公司询问。

●RoHS 指令的对应: 表示除了依据 EU Directive 2002/95/EC 免除的用途之外, 未使用铅, 镉, 汞, 六价铬及特定溴系难燃剂 PBB, PBDE 等。

·记载内容, 在没有予告的情况下有可能改进和变更, 请予以谅解。  
使用本商品目录时, 请务必阅读开头的注意事项。